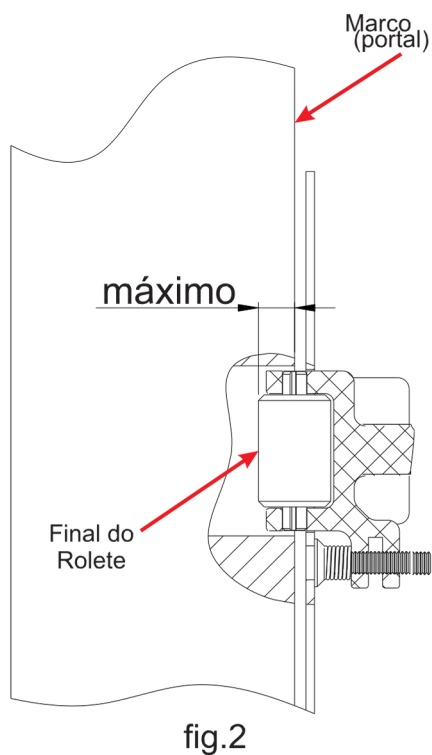
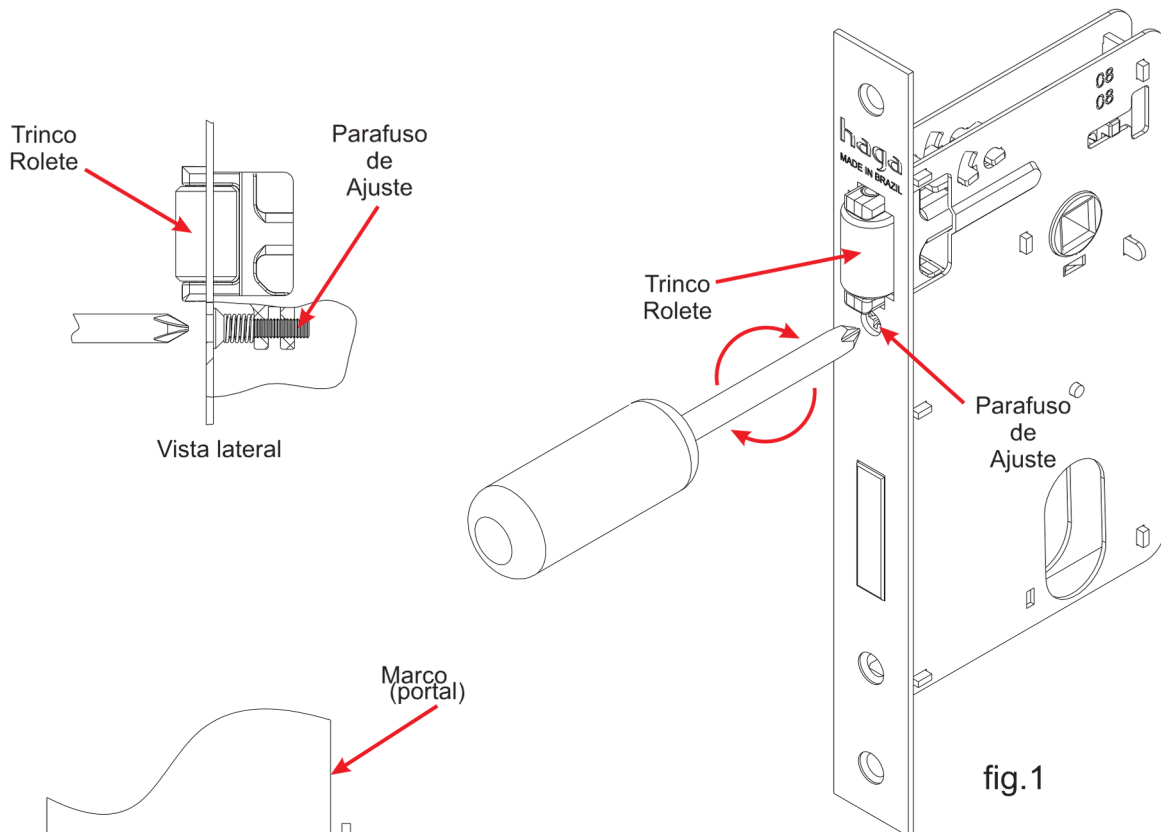


# AJUSTE DO PARAFUSO LIMITADOR DO ROLETE

haga | 85+

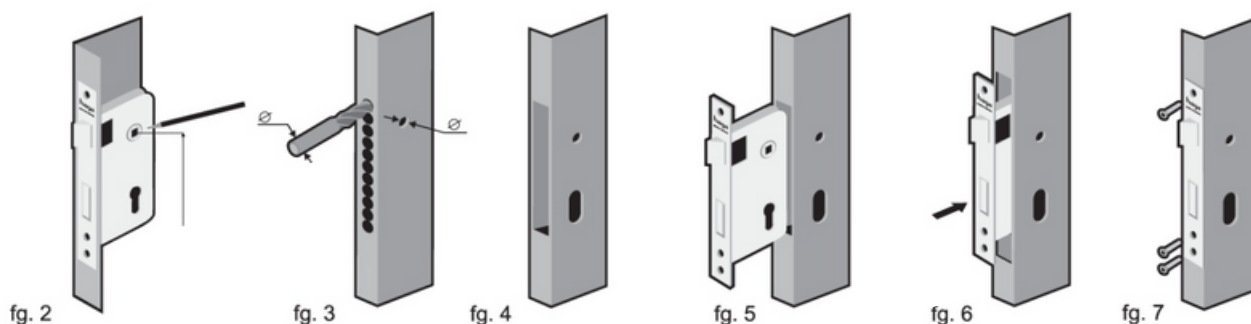
Por padrão o trinco é fornecido em seu recuo máximo, porém, o ajuste do trinco é fundamental para o bom funcionamento e travamento da porta.

Para tanto, gire o parafuso de ajuste (fig.1) no sentido horário de modo a ajustá-lo de acordo com a folga entre o marco (portal e a porta).



Obs: A distância máxima, entre o marco (portal) e o final do trinco rolete, não deve ultrapassar a metade do diâmetro do rolete (fig.2), caso contrário, o risco de travamento da porta aumenta consideravelmente.

1. Determine previamente a que altura vai colocara fechadura, em geral a maçaneta fica a 1,05m do chão. Encoste a própria fechadura na porta como gabarito, marque com um lápis o contorno para o cilindro (fg.2)
2. Com uma furadeira com broca de 15mm, faça furos dentro da área demarcada com profundidade suficiente para acomodar a fechadura. Do mesmo modo, faça o furo para passagem da chave.(fg.3)
3. Utilize um formão para fazer o acabamento interno do furo até que as paredes internas fiquem lisas. O espaço para encaixe deve ter folga mínima de 1mm (fg.4).
4. Coloque a fechadura no rasgo encostado a testa contra a lateral da porta, para marcar o encaixe. (fg.5). Faça o rebaixo para encaixa-la.
5. Encaixe a fechadura na porta e encoste a testa no batente da porta para marcar os furos e espaços para o trinco e a lingueta. (fg.6) Encaixe a contra testa e marque o contorno para fazer o rebaixo. Fixe-a com os parafusos correspondentes, verificando se o trinco esta ajustado a contra testa. Se estiver, instale o cilindro, fixe-o com o parafuso correspondente e teste o funcionamento da lingueta.
6. Fixe os parafusos da testa (fg.7), monte os espelhos e ou as rosetas sem fixar.
7. Para fixar a roseta sem parafuso aparente, observar a posição dos engates conforme desenho. (fg. 8b)



Portas	X
28mm	8mm
30mm	6mm

Utilização	N° 1	N° 2	N° 3
Testa			•
Contra-testa	•		
Espelhos 240/265/267			•
Espelhos 277/280/282/283		•	
Espelhos 780/900/920/922/930			•
Rosetas	•		