

LINHA PIVOTANTE

FICHA TÉCNICA

Pivotante - R529

Características:

Distância de broca : 40 e 55mm

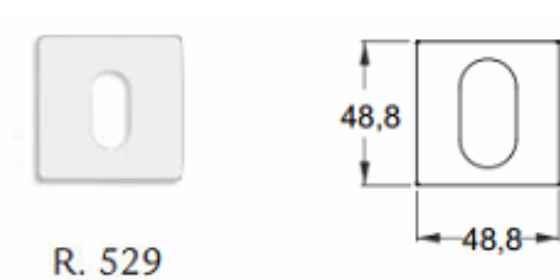
Roseta: em Aço Inox /Aço Carbono

Testa e Contra Testa : de acordo com o acabamento

Disponível na aplicação : externa

ABNT/NBR 14913

MEDIDAS



ACABAMENTOS



IP
INOX POLIDO
GRAU DE CORROSÃO:



IE
INOX ESCOVADO
GRAU DE CORROSÃO:



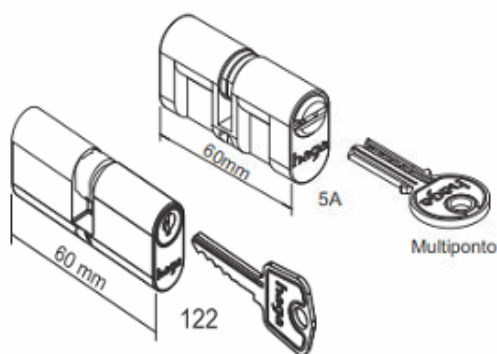
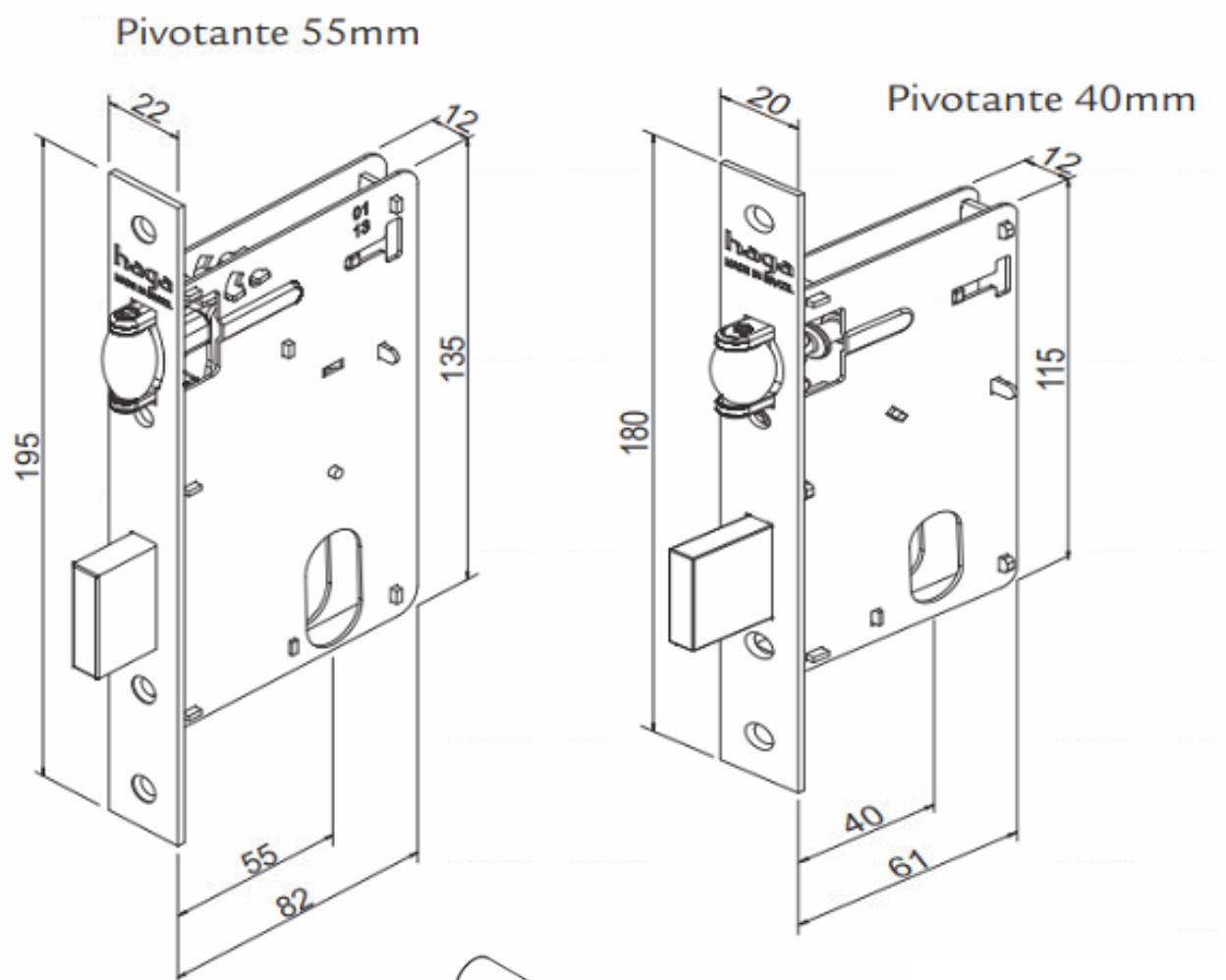
RP
RESINADO PRETO
GRAU DE CORROSÃO:



BROCA

40 e 55mm

haga 85+



Especificação:

Cilindro 122: 60mm

Variações de segredos: 12.500

Acompanha 2 chaves em latão

Cilindro 5A: 60mm

Variação de segredos: 33.614

Acompanha 5 chaves em latão

