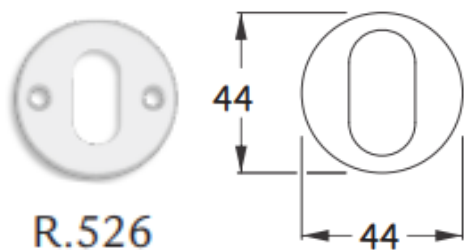
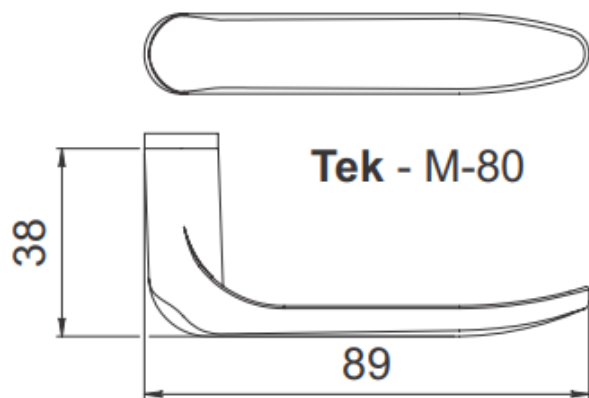


LINHA STANDARD

FICHA TÉCNICA

Tek - M80

MEDIDAS



Características:

Maçaneta: em Zamac

Distância de broca : 40mm

Roseta: em Aço Inox/ Aço Carbono

Testa e Contra Testa : de acordo com o acabamento

Disponível na aplicação : externa, interna e banheiro

ABNT/NBR 14913

ACABAMENTOS



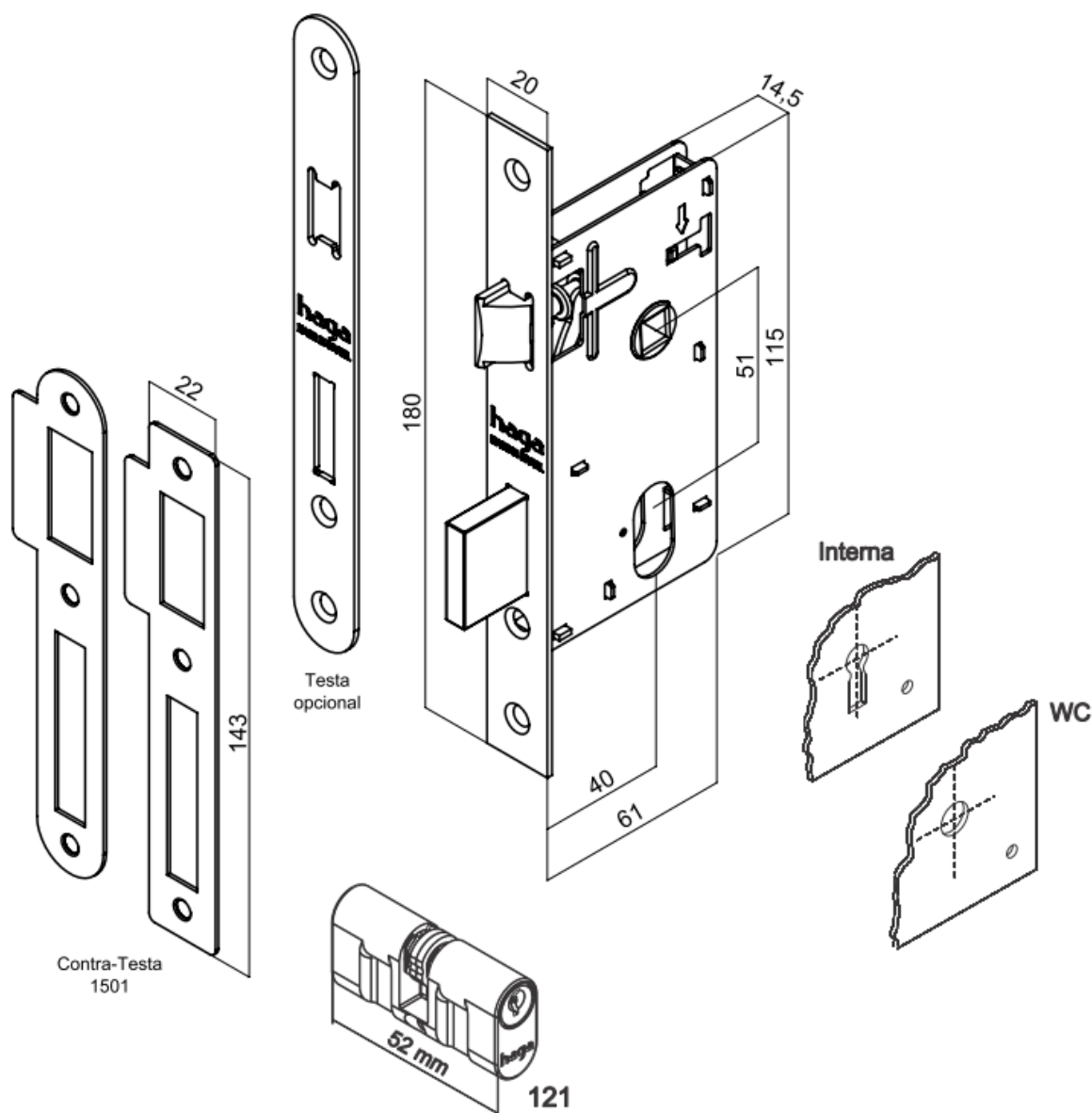
IP
INOX POLIDO
GRAU DE CORROSÃO:



RP
RESINADO PRETO
GRAU DE CORROSÃO:



BROCA 40mm



Especificações:

Tráfego: Médio

Grau de Segurança: Média

Trinco e lingueta em zamac

Sem alavanca trinco

Cilindro: 52mm

Variações de segredos: 12.500

Acompanha 2 chaves em aço carbono