

LINHA CLASSIC

FICHA TÉCNICA

Novara - M38

haga | 85+

Características:

Maçaneta: em Zamac

Distância de broca : 45 e 55mm

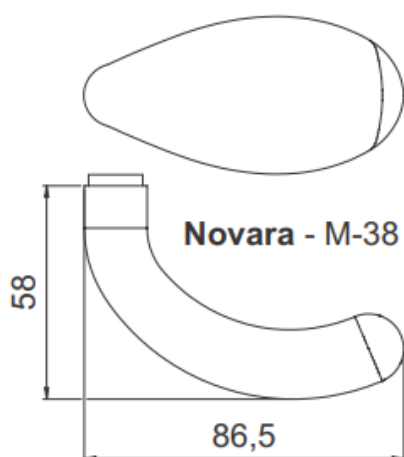
Espelho: em Aço Inox /Aço Carbono

Testa e Contra Testa : de acordo com o acabamento

Disponível na aplicação : externa, interna e banheiro

ABNT/NBR 14913

MEDIDAS



ACABAMENTOS



IP
INOX POLIDO
GRAU DE CORROSÃO:



IE
INOX ESCOVADO
GRAU DE CORROSÃO:



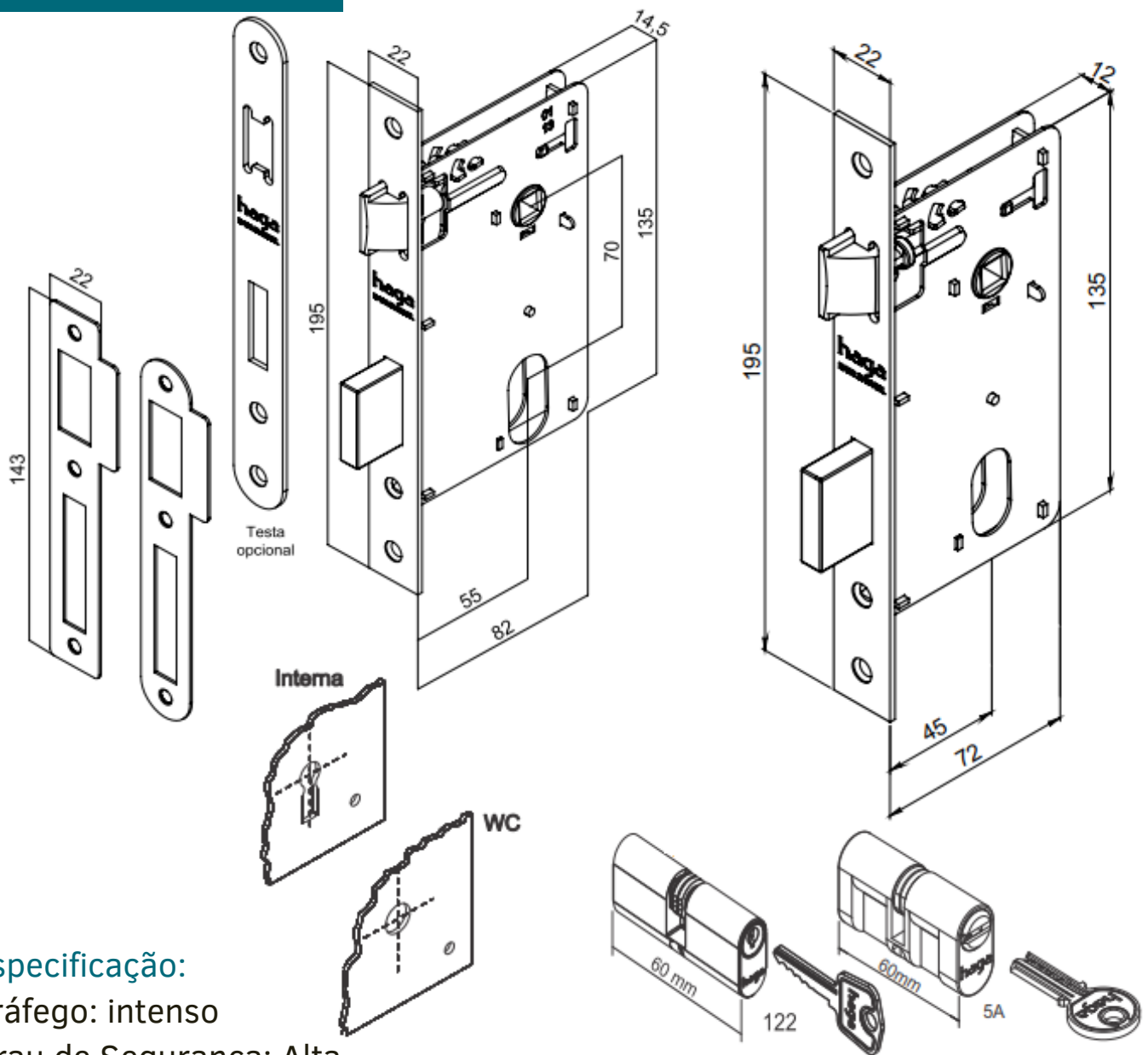
ANT
ANTIQUÉ
GRAU DE CORROSÃO:



BROCA

55 e 45mm

haga 85+



Especificação:

Tráfego: intenso

Grau de Segurança: Alta

Trinco e lingueta em zamac

Com alavanca trinco

Cilindro 122: 60mm

Variações de segredos: 12.500

Acompanha 2 chaves em latão

Cilindro 5A: 60mm

Varição de segredos: 33.614

Acompanha 5 chaves em latão